

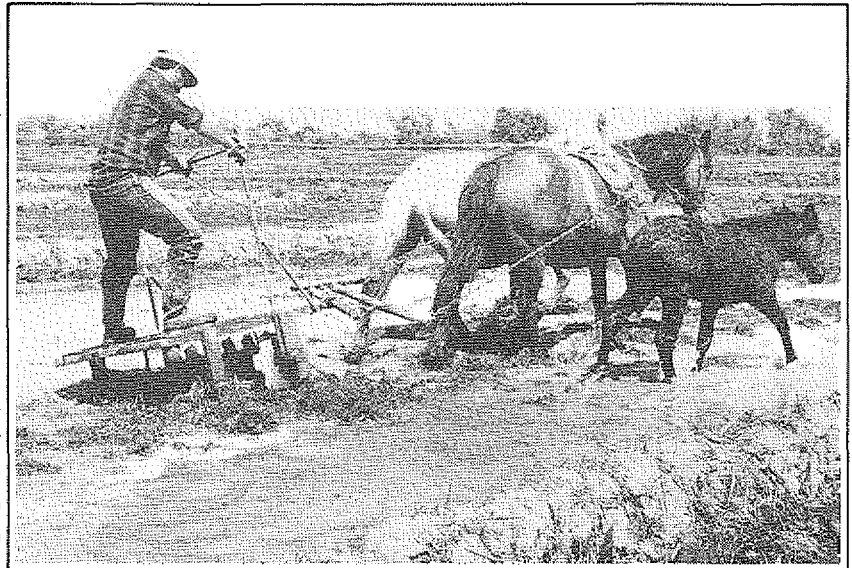
## Ficha Técnica

# Rastra Fanguedora

Jorge Riquelme S. 1/  
José M. Kreft 2/

La rastra fanguedora de uso en el cultivo del arroz, comunmente denominada "cucaracha", fué creada por los profesionales, técnicos y trabajadores del Programa Arroz, con el objeto de realizar la labor de fanguedo de una manera eficaz y eficiente, utilizando caballos como fuente de tracción.

La labor de fanguedo consiste en rastrillar la capa superior del suelo, previamente inundado de agua, con el objeto de destruir los agregados o terrones del suelo, hasta transformarlos en fango.



### Los objetivos de esta preparación de suelo son:

- Mezclar la materia orgánica con el suelo. Las malezas y los residuos de cultivos anteriores se mezclan con el suelo y se transforman después de su descomposición, en nutrientes asimilables para las plantas de arroz.
- Ayudar a controlar las malezas, al impedir que crezcan y compitan con las plántulas de arroz.
- Destruir la porosidad y estructura del suelo, para reducir la pérdida de agua y nutrientes por lixiviación.

- Convertir el suelo en fango, para facilitar la siembra de semillas pregerminadas.

La rastra fanguedora posee dos cuerpos de herramientas. El primer cuerpo de discos dentados, permite cortar los terrones y las malezas emergidas durante el período de inundación, el segundo cuerpo de aspas rotoras, permite batir el suelo e incorporar las malezas. El operador va parado en la plataforma del equipo, para conducirlo, accionarlo y proporcionar el peso adecuado.

La capacidad de trabajo depende del tipo de terreno y número de pasadas que se requieren; de acuerdo a la experiencia se requieren 8-12 horas por hectárea.

1 1/ Ing. Agrónomo, M.S.; Departamento Recursos Naturales  
2/ Técnico Mecánico, Departamento Recursos Naturales

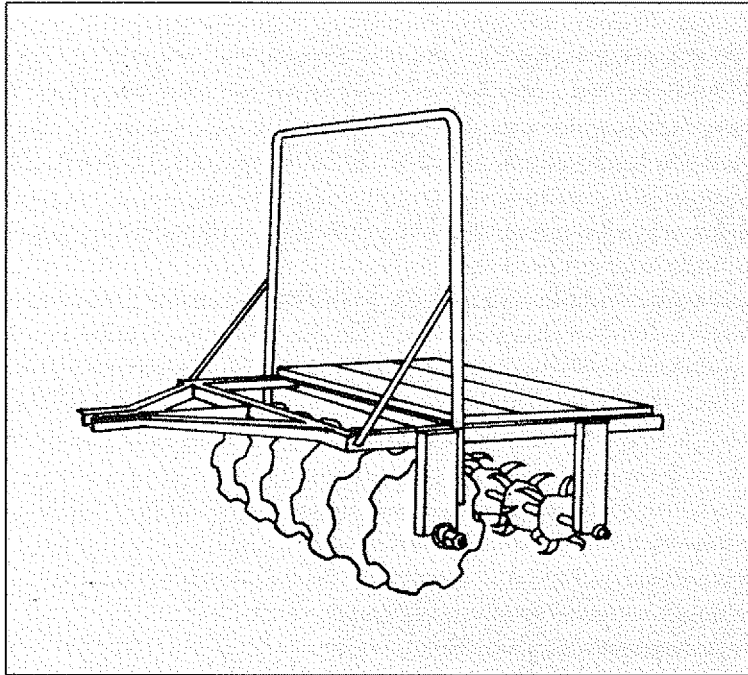


Figura 1.- Rastra fanguedora de tiro animal

## Especificaciones

- |     |                                       |   |   |
|-----|---------------------------------------|---|---|
| 1.  | Fuente de tracción                    | : | Tiro animal (caballos)  |
| 2.  | Tipo de implemento                    | : | Rastra fanguedora   |
| 3.  | Marca                                 | : | Fabricación artesanal   |
| 4.  | Modelo                                | : | Cucaracha   |
| 5.  | Fabricante                            | : | Omar Fernández. República 729,<br>Fono 210080, Chillán  |
| 6.  | Dimensiones totales                   | : | Largo: 127 cm.<br>Ancho: 140 cm.<br>Alto : 142 cm.<br>Peso total: 86 kg.  |
| 8.  | Cuerpos en contacto con :<br>el suelo | : | 6 discos cóncavos, dentados, de<br>38 cm. de diámetro<br>6 rotores de 4 aspas c/u y de<br>28 cm. de diámetro.     |
| 9.  | Materiales del cuerpo                 | : | Acero templado SAE 5160<br>(Resistente al roce).  |
| 10. | Grado de dureza                       | : | 30 H.R.C. (Reja).   |
| 11. | Grueso de la reja                     | : | Discos 3 mm.<br>Aspas de rotores 6,5 mm.  |
| 13. | Detalles del enganche                 | : | Para balancín   |
| 14. | Mantenimiento                         | : | -Limpieza y pintura antioxidante<br>a fin de temporada.<br>-Lubricación y revisión de ejes<br>a fin de temporada. |