



HOJA DIVULGADORA

Nº 086

MES MAYO

AÑO 1990

COMEDERO CON ATRAPA CABEZA PARA ALIMENTAR CABRAS

Raúl Meneses R.
Juan Enrique López M.

Las cabras que son alimentadas con algún tipo de suplemento, como heno de alfalfa, necesitan de un comedero que suministre el alimento entregado sin dificultad y que evite al máximo las pérdidas de éste.

Las cabras son muy "caprichosas" en sus hábitos alimenticios. Al consumir forraje en un comedero, generalmente se retiran de este masticando, por lo que desperdician y derrochan hasta 40% del alimento suministrado. El alimento que cae al suelo es pisado y ensuciado por lo cual no es consumido.

Para evitar en parte estas pérdidas, deben fraccionarse los aportes, limpiar los comederos frecuentemente, para que no contamine el nuevo alimento con el rechazado, dar el heno picado o granulado y utilizar un comedero que evite en cierto grado las pérdidas de alimento.

El comedero de la Figura 1 tiene la ventaja de evitar o dificultar el movimiento de las cabras bruscamente, lo que en parte ayuda a evitar la caída del alimento al suelo.

El compartimento donde se hecha el alimento, se asemeja a una batea larga y angosta. Está construida con tres tablas de pino de 1" x 10", unidas por los extremos con tablas de la misma medida.

La sección superior fue construida con 6 listones de pino de 2 x 1. La separación de los espacios, fueron hechos colocando listones de 62 cm de largo, en forma inclinada, entre dos listones separados por 46 cm. En caso que las cabras esten con cachos, se debe aumentar esta distancia. La inclinación de los listones, impide que los animales retrocedan bruscamente.

El comedero debe ser apoyado sobre patas y a una muralla. De esta manera 12 cabras pueden alimentarse comodamente sin molestar, más 4 cabras adicionales que pueden ubicarse en los dos extremos.

Si se desea tener un comedero de este tipo, con mayor capacidad, sería necesario aumentar el ancho del fondo de la batea, en una tabla de 1 x 10", construir una nueva sección superior, por el lado del comedero que se apoya a la muralla y ubicar este en el centro de un corral, bien afirmado al suelo.

Para disminuir los costos, los listones de pino 2" x 1" de la sección superior, pueden ser reemplazados por varas que pueden ser obtenidas en el campo.

En la Figura 2, aparece un comedero para cabras de mayor sofisticación. Este al igual que el descrito con anterioridad, también dificulta el libre movimiento de las cabras. En este, las cabras deben introducir la cabeza por el sector más ancho, y bajarla por la sección más angosta para recoger el alimento de la batea. Para retirarse deben levantar la cabeza para sacarla por la sección más ancha.

Adicionalmente los animales pueden mantenerse atrapados si se utiliza un listón horizontal, que al bajarlo impide que los animales saquen la cabeza por la sección más ancha.

Constrúyase su comedero, es fácil de hacer y barato, si utiliza materiales que puede obtener en su campo. Si las cabras se sienten cómodas y se alimentan bien, se lo retribuirán con leche, no lo olvide.

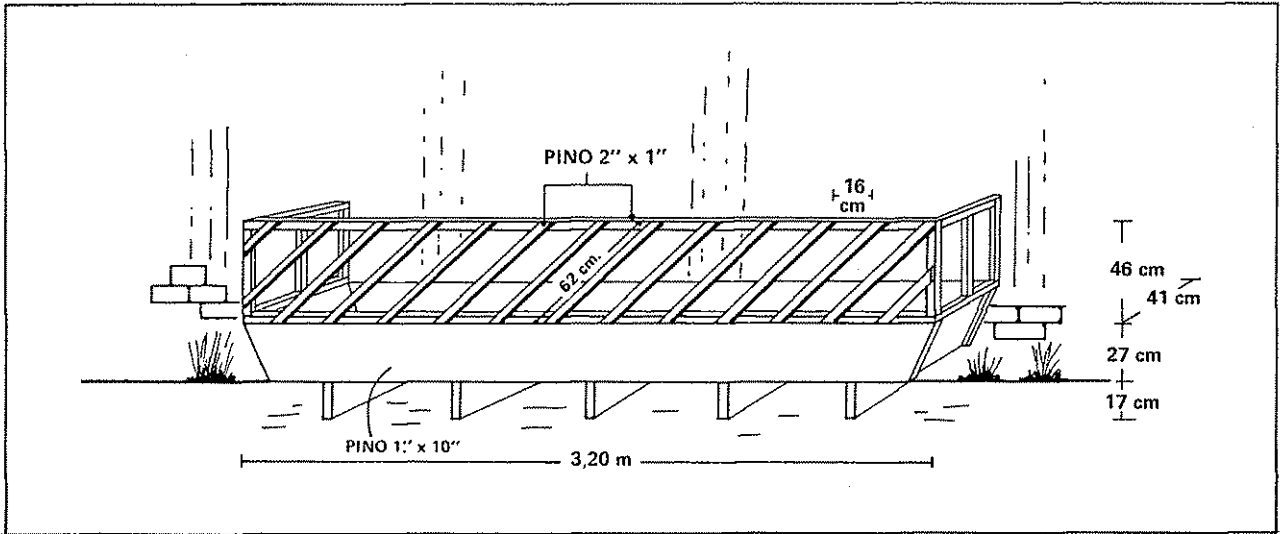


FIGURA 1. Comedero para cabras que dificulta el retiro rápido y libre de los animales.

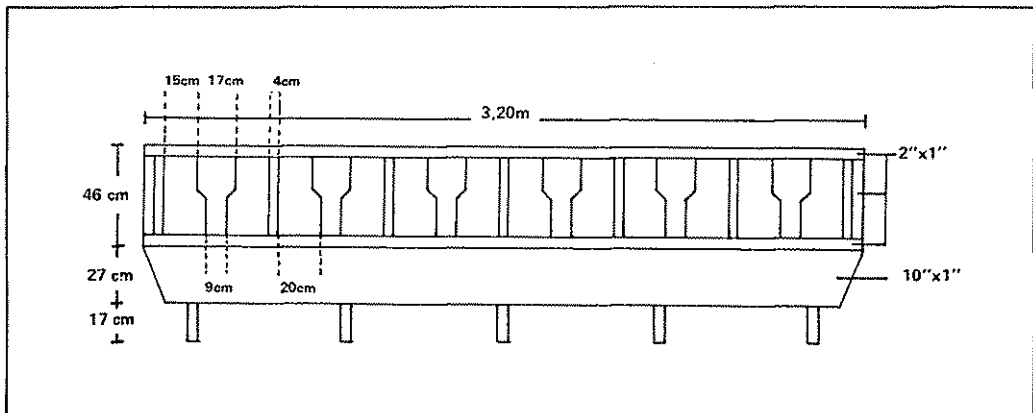


FIGURA 2. Comedero para cabras con sistema alternativo para dificultar el movimiento de los animales.