

**GALLINERO MODULAR - TIPO CALIFORNIANO**  
**CAPACIDAD 50 GALLINAS**

**Hernán Rodríguez R.<sup>1</sup>**

**1. EL GALLINERO MODULAR**

Este gallinero está destinado para crianza intensiva de aves, cuya objetivo principal es el de mantener en un solo lugar a las aves, para darles techo y cuidar de posibles predadores.

**Piso:** Se recomienda cemento y/o tierra, el lugar debe ser bien drenado y sin humedad.

Sobre este piso se coloca aserrín, viruta o arena seca (10 cm de espesor).

**Techo:** Se pueden utilizar pizarreño, fonolita (cartón alquitranado), lo ideal son las tejas.

**Rejilla:** Se debe usar un tejido de alambre, con el fin de evitar que los pájaros penetren al gallinero.

La altura de la rejilla lateral debe ser de 50 cm para facilitar la ventilación.

---

1. Ing. Agr. M.Sc. Especialista en Avicultura. Universidad de Concepción. Chillán

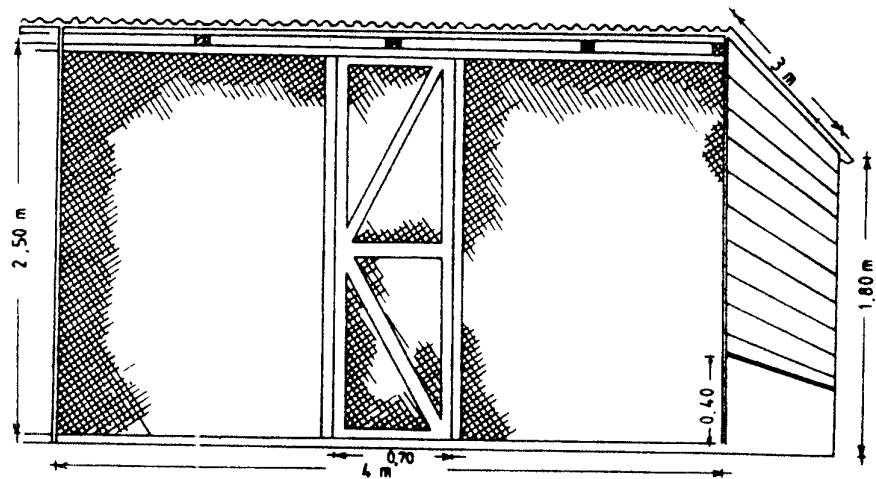


Figura 1. Gallinero modular de frente

#### Perchas o dormideros

Como su nombre lo indica, están destinadas para que las gallinas duerman en la noche. Se confecciona con madera de 1 1/2 x 1 1/2 pulgadas (4 x 4). Debajo de las perchas debe ir el colector de excremento, teniendo la precaución de dejar una abertura en la construcción para hacer el aseo desde el exterior.

#### Nidos

Se calcula 5 aves por cada nido (10 nidos en total). Sus dimensiones son:

- frente 30 cm
- fondo 30 cm
- altura 30 cm

En los nidos debe colocarse aserrín, viruta o paja, con el fin de evitar la quebradura de huevos. Se ubican debajo del colector de guano (Figura 2).

La recolección de huevos debe hacerse desde el exterior de la construcción.

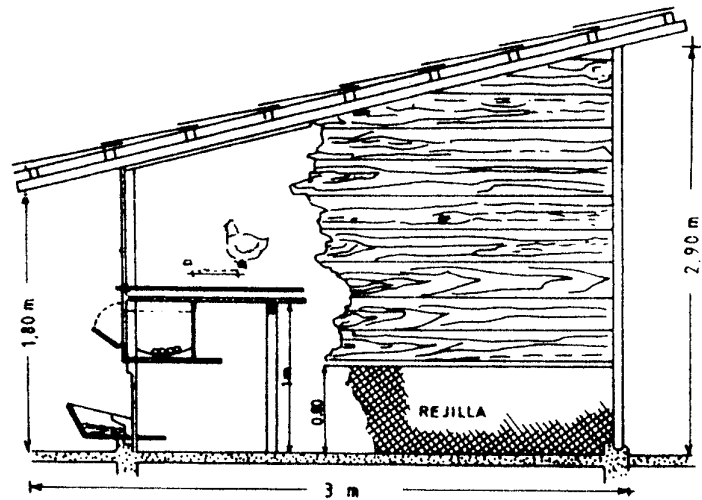


Figura 2. Gallinero modular de costado

### Comederos

Existen dos tipos de comederos:

- a) Comedero lateral junto a la construcción. Este puede ser de madera y/o zinc liso.
- b) Comedero de tarro o colgante. Va en el interior de la construcción y se recomienda 1 comedero por cada 25 gallinas (2 comederos en total). Estos comederos son de zinc liso.

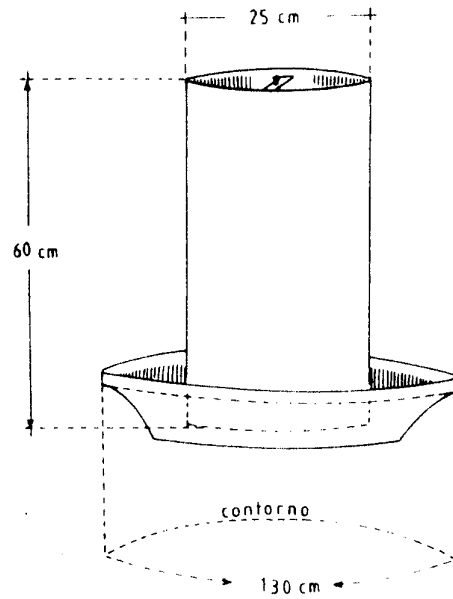


Figura 3. Comedero de tarro

### **Bebederos**

Pueden ser :

- a) Bebedero lateral exterior
- b) Bebedero automático o colgante

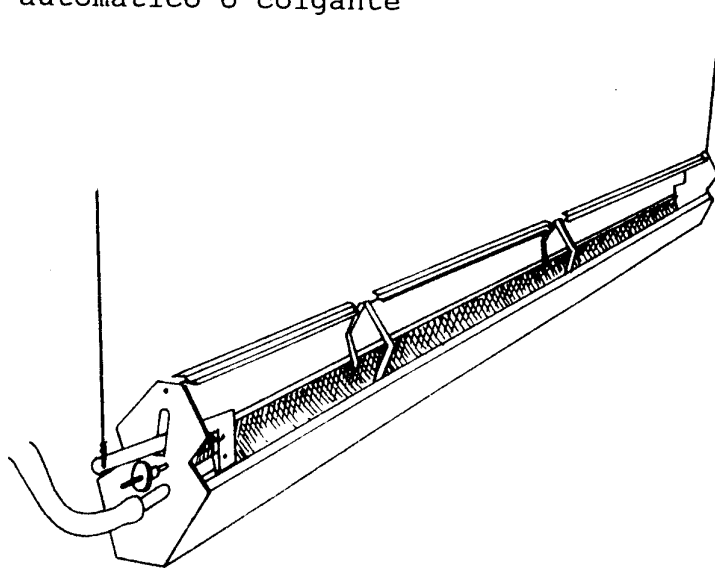


Figura 4. Bebedero automático

El agua que se suministra a las aves debe ser limpia, pura y potable. Los bebederos deben limpiarse por lo menos 3 veces por semana.

### Iluminación artificial

Para que las gallinas ponedoras mantengan una producción uniforme durante todo el año, se debe suministrar 17 horas diarias de luz. Esto quiere decir, que además de la luz natural que reciben las aves, es necesario, agregarle en forma artificial la diferencia con luces fluorescentes o ampolletas, la altura y ubicación se puede observar en la Figura 5.

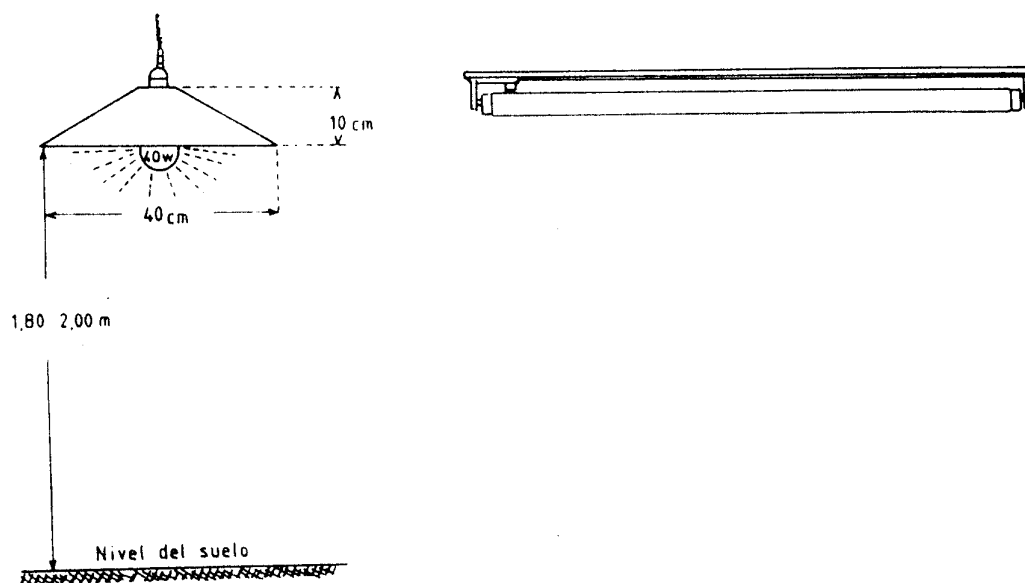


Figura 5. Tubo y ampolleta con sus dimensiones

**GALLINERO MODULAR 50 GALLINAS**  
**GASTOS DE CONTRUCCION\***

---

A.	TECHO PIZARREÑO (12 m <sup>2</sup> )	\$ 30.000
B.	MADERA 48" (3 x 2)	37.440
C.	MADERA 14" (2 x 2)	7.280
D.	MALLA	4.000
E.	CALIFORNIA	11.000
F.	RADIER : (2 SACOS DE CEMENTO) (1/2 m <sup>3</sup> DE ARENA) (1/2 m <sup>3</sup> DE RIPIO)	9.600
G.	1 TUBO FLUORECENTE (INSTALADO)	4.000
H.	2 COMEDEROS DE TARRO	3.600
<b>TOTAL</b>		<b>106.920</b>

---

\* pesos noviembre 1992.

**GASTOS DE OPERACION**

A.	COMPRA POLLITAS 60 DS. (50 POLLITAS)	\$ 75.000
B.	MANTENCION POLLITAS HASTA POSTURA	28.000
C.	MANTENCION 50 GALLINAS POSTURA (120 GRS. DIARIOS/AVE/AÑO)	176.000
D.	VACUNAS Y MEDICAMENTOS	3.000
<b>TOTAL</b>		<b>\$ 282.000</b>

---

**5. LISTA DE MATERIALES**

- A. TECHO: Pizarreño, fonolitas, tejas
- B. MADERA: Aproximadamente 80"
- C. MALLA : 1 rollo
- D. INSTALACION ELECTRICA: Tubo fluorescente y/o ampolleta
- E. RADIER : Cemento : 2 sacos
  - Arena : 1/2 m
  - Ripio : 1/2 m

**GALLINERO MODULAR 50 GALLINAS  
GASTOS DE CONTRUCCION\***

---

A. TECHO PIZARREÑO (12 m <sup>2</sup> )	\$	30.000
B. MADERA 48" (3 x 2)		37.440
C. MADERA 14" (2 x 2)		7.280
D. MALLA		4.000
E. CALIFORNIA		11.000
F. RADIER : (2 SACOS DE CEMENTO) (1/2 m <sup>3</sup> DE ARENA) (1/2 m <sup>3</sup> DE RIPIO)		9.600
G. 1 TUBO FLUORECENTE (INSTALADO)		4.000
H. 2 COMEDEROS DE TARRO		3.600
<b>TOTAL</b>		<b>106.920</b>

---

\* pesos noviembre 1992.

**GASTOS DE OPERACION**

A. COMPRA POLLITAS 60 DS. (50 POLLITAS)	\$	75.000
B. MANTENCION POLLITAS HASTA POSTURA		28.000
C. MANTENCION 50 GALLINAS POSTURA (120 GRS. DIARIOS/AVE/AÑO)		176.000
D. VACUNAS Y MEDICAMENTOS		3.000
<b>TOTAL</b>		<b>\$ 282.000</b>

---



**ENTRADAS**

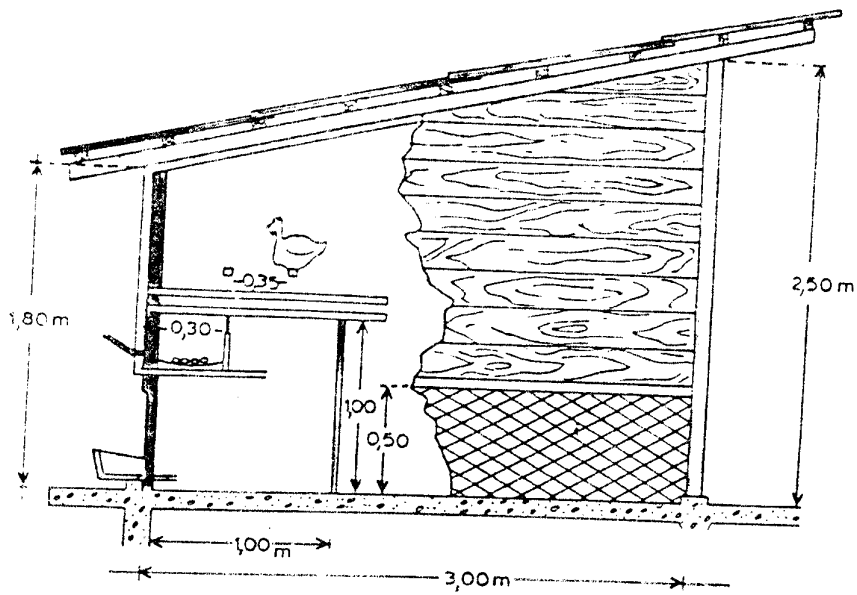
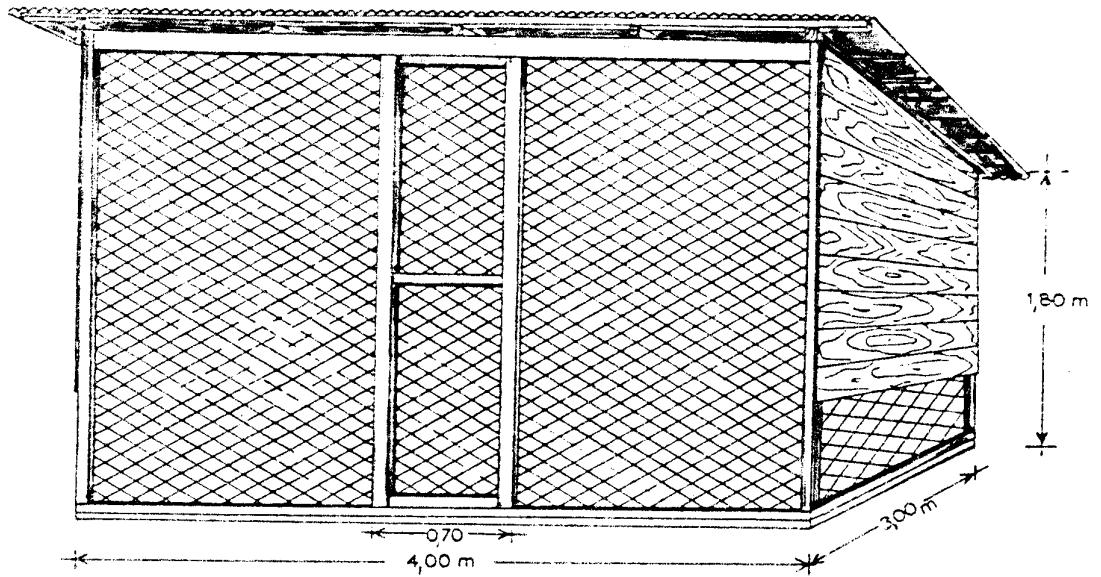
A. 50 GALLINAS x 70% PRODUCCION ANUAL	}	\$ 460.000
3 DOC. DIARIAS x 365 DS x 420/DOC.		

**BALANCE AÑO**

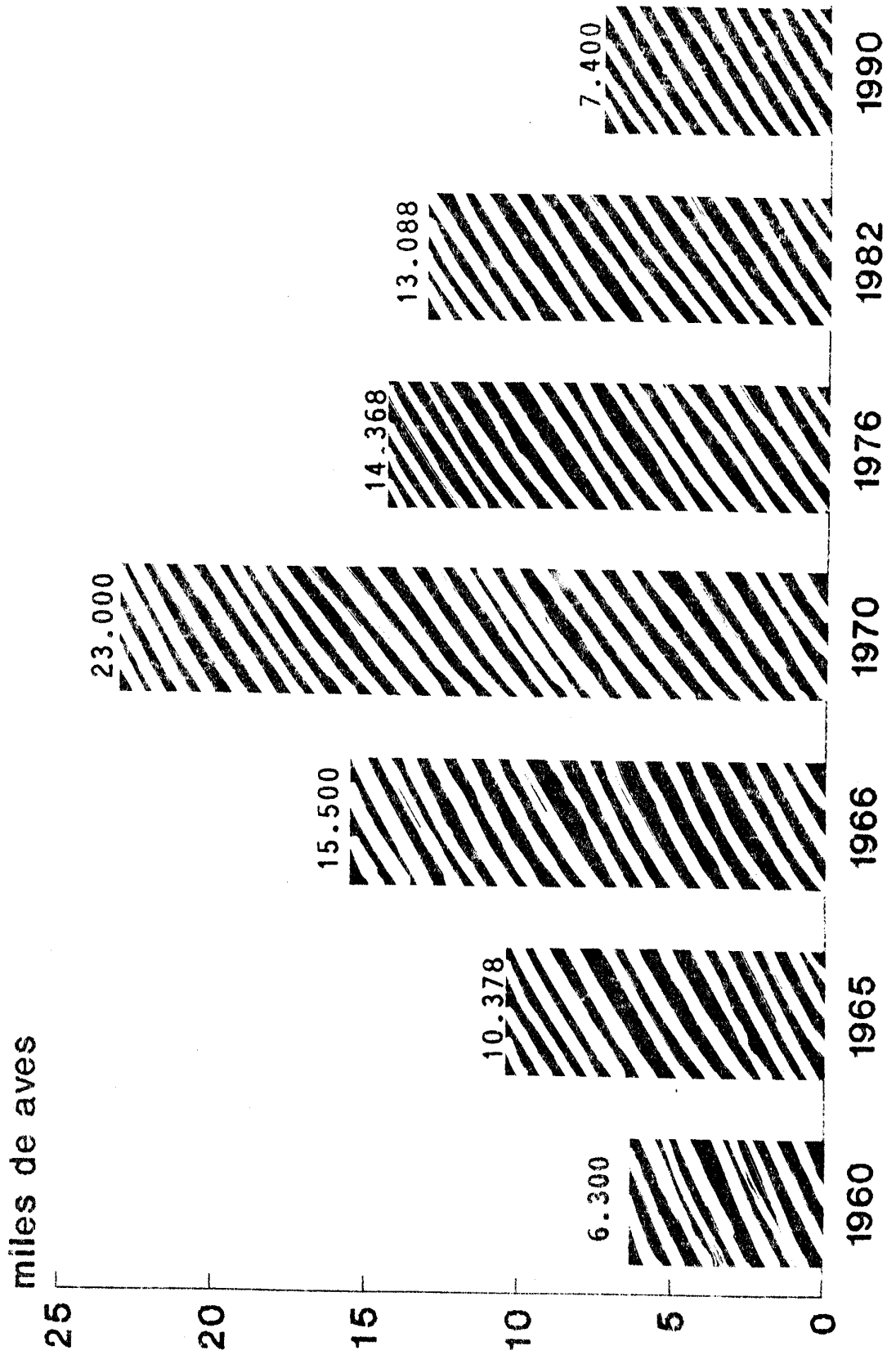
ENTRADAS	\$ 460.000
GASTOS	282.000
	<hr/>
	178.000 /año
LO QUE QUEDA	
48 GALLINAS x \$ 600 C/U	28.800
GALLINERO MODULAR	106.920
	<hr/>
	135.720

**PROYECTO GALLINERO**  
CAPACIDAD 50 GALLINAS

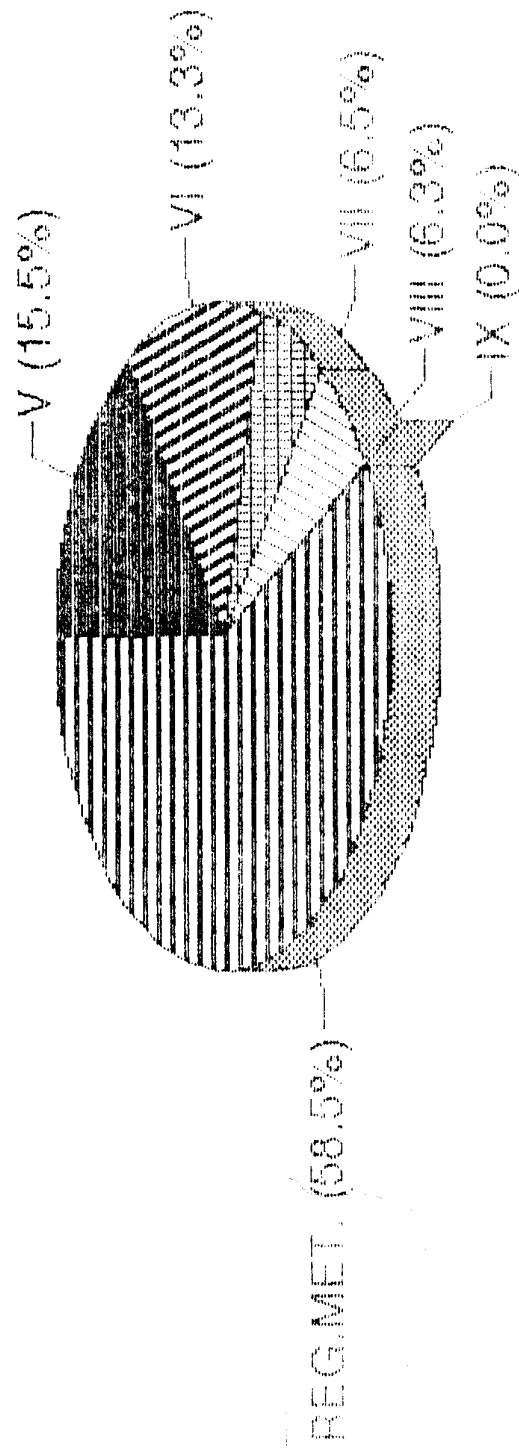
Esc. 1:25



# Variación de las aves de postura (1960-1990)

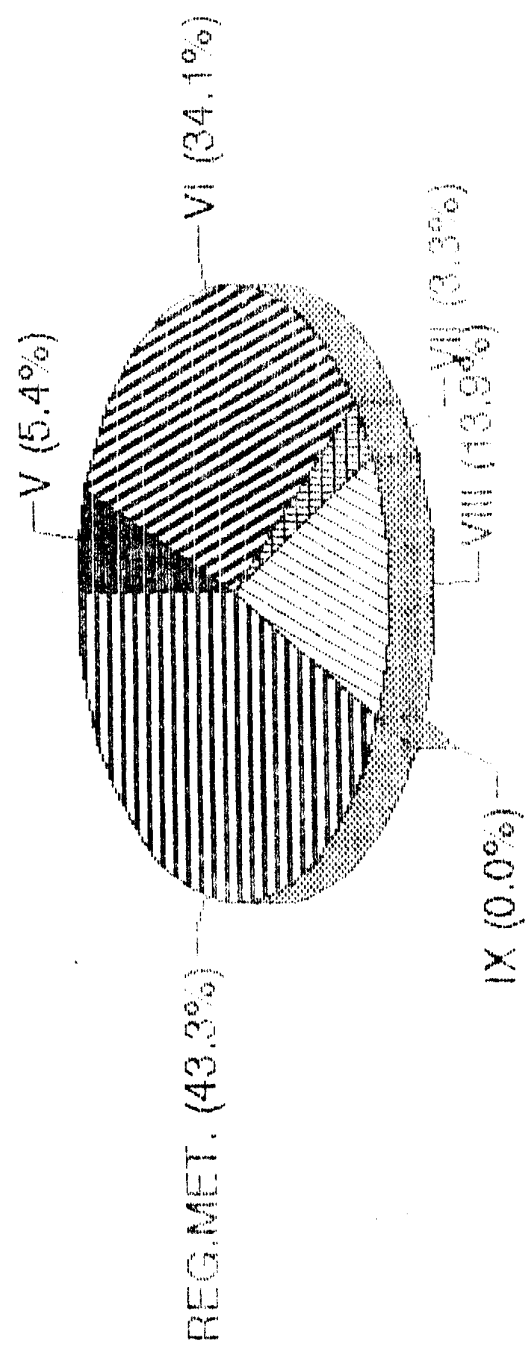


# DISTRIBUCION PRODUCCION HUEVOS POR REGION (Fuente INE)



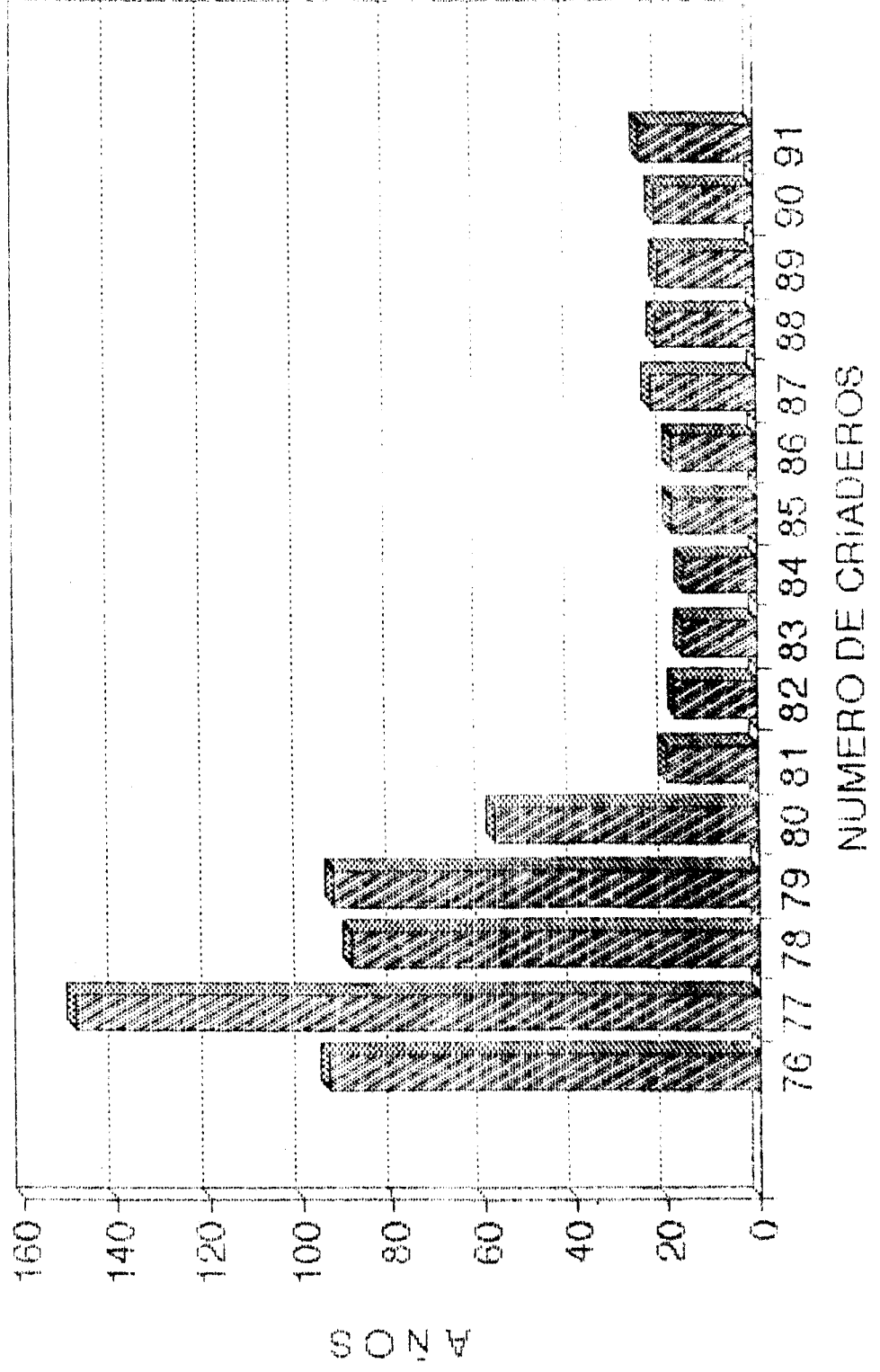
# DISTRIBUCION CRIADEROS BROILERS

POR REGION (Fuente INE)



# CRIADEROS BROILERS EN CHILE

(FUENTE INE) ✓



# COMO PODRIAMOS ABARATAR LOS COSTOS

## A.- ALIMENTO :



APORTADO POR  
PEQUEÑO AGRICULTOR



PARTES  
IGUALES



## B.- CONSTRUCCION :

a.- TEJAS POR PIZARREÑO

b.- MADERAS EN BRUTO